

GHID DE MONTAJ

SIGUR. PUTERNIC. OȚEL.



www.figoromania.ro

MODULUL FIGO AMADE

DATE

UTILIZARE: Construcții noi sau renovări

CONSUM PE M² : 3,5 Buc.

GREUTATE FĂRĂ TĂIETOARE DE ZĂPADĂ: 6,5 kg/rî

GREUTATE CU TĂIETOARE DE ZĂPADĂ: 7 kg/rî

MATERIAL / GROSIME: FIGO Highline / 0,55 mm

LĂȚIME UTILĂ MODUL 1/1: 886 mm

ȘĂȚIME UTILĂ MODUL 1/2: 443 mm

PANTĂ MINIMĂ: 10° (7° cu restricțiile de mai jos)

Fără străpungeri, fără dolii și cu o încărcare din zăpadă de maxim 200 kg/m² Figo Amade poate fi instalat la 7°, numai cu acordul Departamentului Tehnic Figo. Fără acest acord, panta minimă este de 10°!



Montaj intercalat



Montaj aliniat

SCULE NECESARE



Clește de falțuri FIGO

MODULELE FIGO AMADE

Fixarea modulelor Amade se face numai cu accesoriile de fixare livrate.



FIGO AMADE 1/1



FIGO AMADE 1/2

ACCESORII



Modul de închidere FIGO AMADE



Modul de reparație FIGO AMADE

ACCESORII



Coamă cu ventilație



Capac cu ventilație



Aerisire simplă



Aerisire aplicată



Profil de început



Element lateral



Coamă semirotundă



Coamă de început



Final de coamă

ACCESORII



Consolă universală



Punct de fixare coardă EAP



Punct de trecere coardă ASP



Suport treaptă



Suport panou solar



Suport parazăpezi cu două bare



Suport grilaj parazăpadă



Grilaj parazăpadă



Tăietor de zăpadă

ACCESORII



Pieșă de trecere tub de aerisire



Luminator



Tub de aerisire

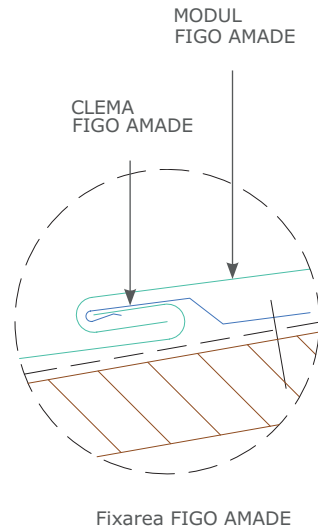
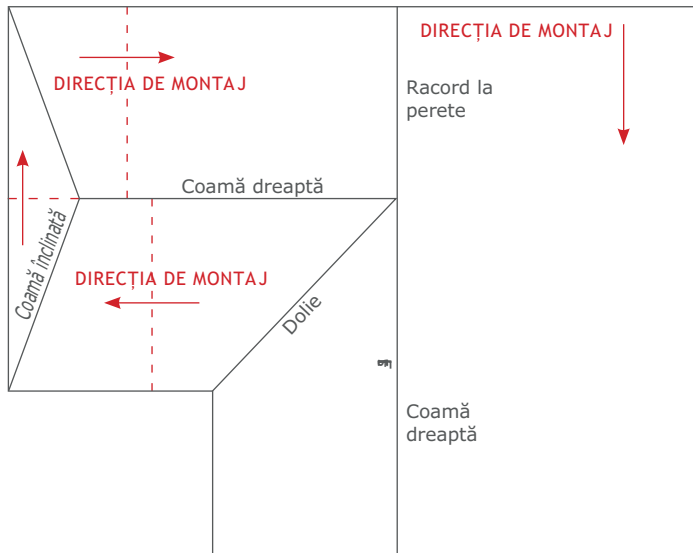


Străpungere universală



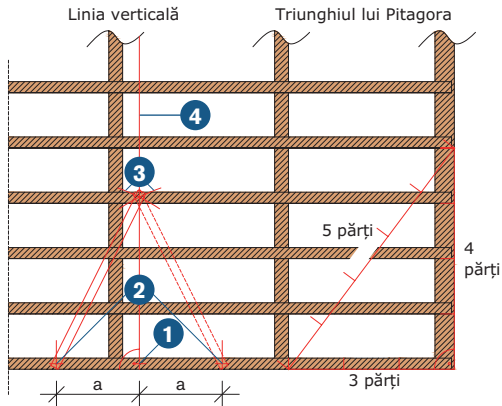
Ramă de etanșare
fereastră de mansardă

DIRECȚIA DE MONTAJ



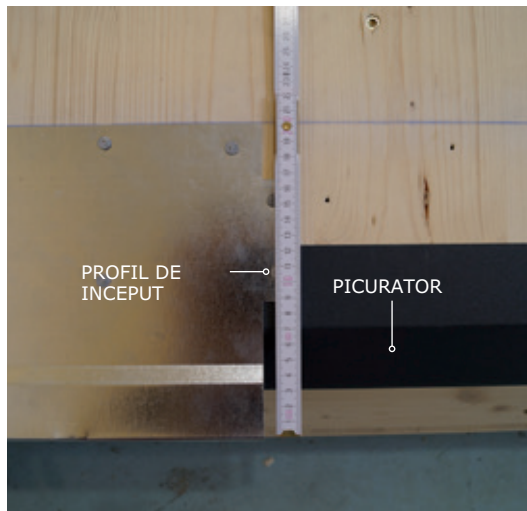
VERIFICAREA UNGHIULUI ACOPERIȘULUI

- 1 Se fixează punctul de centru la streășină sau pe o șipcă orizontală.
- 2 Din punctul de centru, se trasează o linie (a) la stanga și la dreapta. Aceste două linii vor fi la aceeași înălțime cu punctul de centru.
- 3 Folosind o șipcă cu cui pe post de raportor, se rotește în stanga și dreapta marcand punctele 2 și 3 (folosind două lungimi mai mari ca a).
- 4 Trasarea liniei verticale se face cu o sfoară care va trece prin punctele 1,2 și 3 care se va prelungi pana la coamă sau creastă.



DETALIU DE STREASINĂ

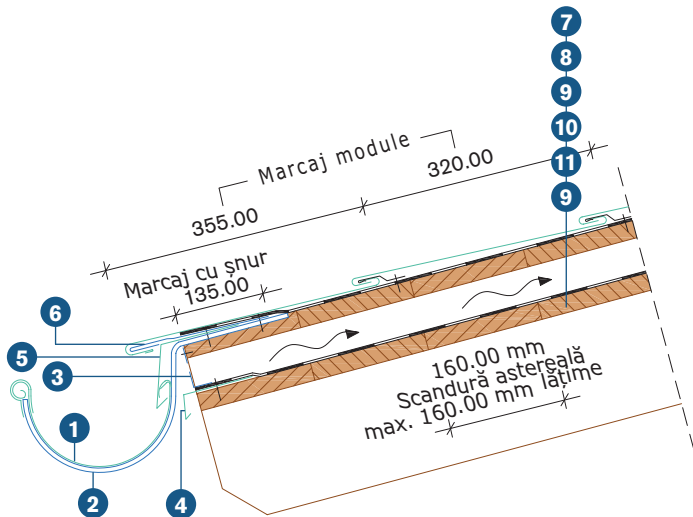
ASTEREALĂ DUBLĂ



DETALIU DE STEAȘINĂ

ASTEREALĂ DUBLĂ

- 1 Jgheab
- 2 Cârlig jgheab
- 3 Tablă perforată
- 4 Picurător
- 5 Șorț de steașină
- 6 Profil de început FIGO AMADE
- 7 Modul FIGO AMADE
- 8 Hidroizolație (Opțional)
- 9 Astereală min. 24 mm
- 10 Contrașipcă
- 11 Membrană de difuzie



DETALIU DE STREĂȘINĂ

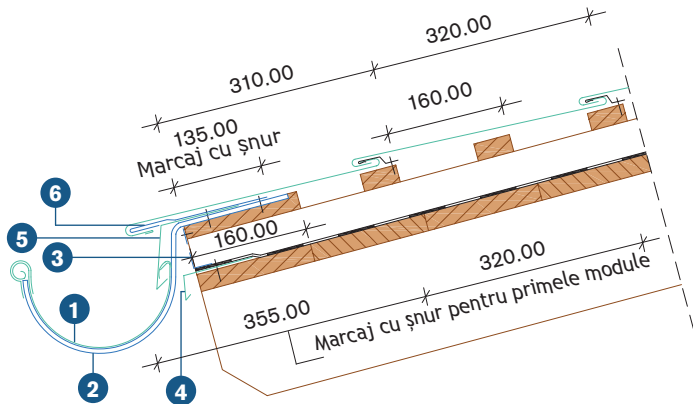
CAROIAJ CŪ ȘIPCĂ



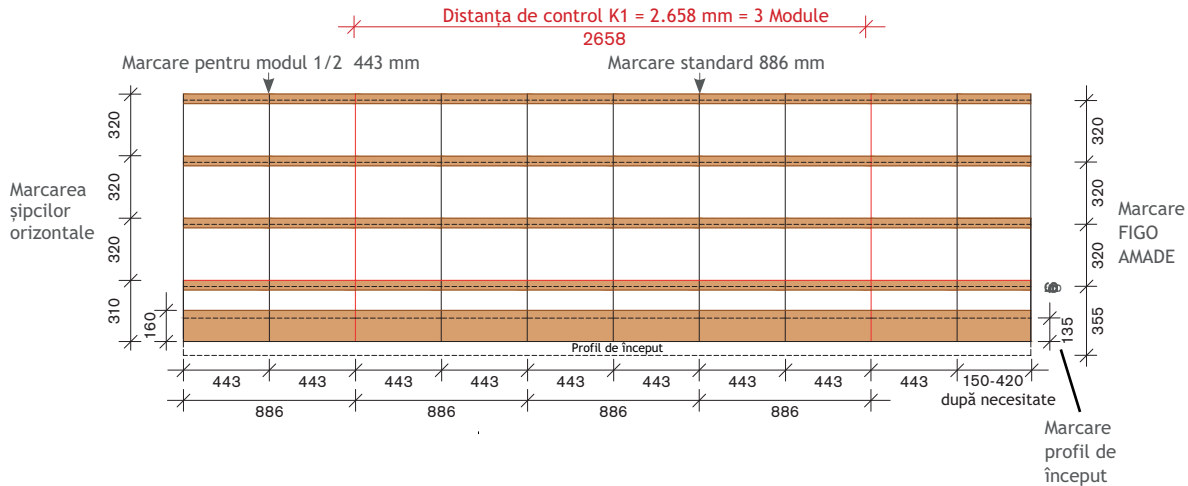
DETALIU DE STEAȘINĂ

CAROLAJ CU ȘIPCĂ

- 1 Jgheab
- 2 Cârlig jgheab
- 3 Tablă perforată
- 4 Picurător
- 5 Șorț de steașină
- 6 Profil de început FIGO AMADE

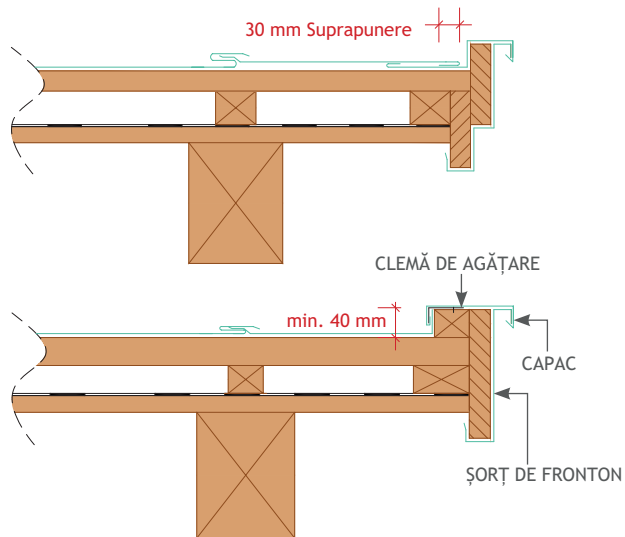


MARCAREA CU ȘNUR PENTRU MODULELE FIGO AMADE

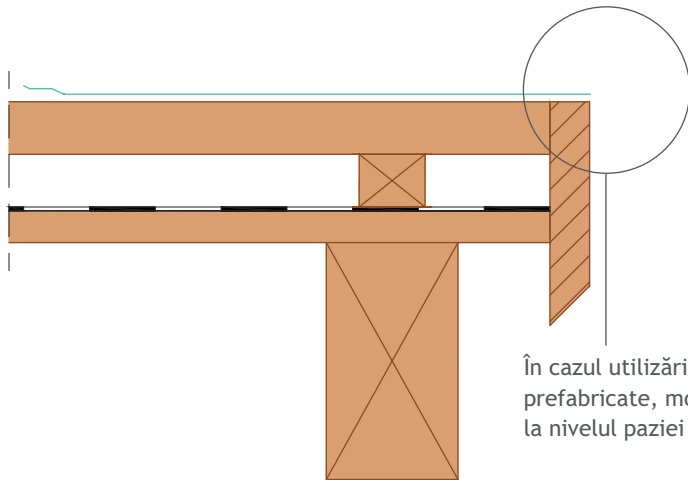


DETALII DE FRONTON

VARIANTE PENTRU CONFEȚIONARE



DETALII DE FRONTON CU ELEMENT LATERAL AMADE

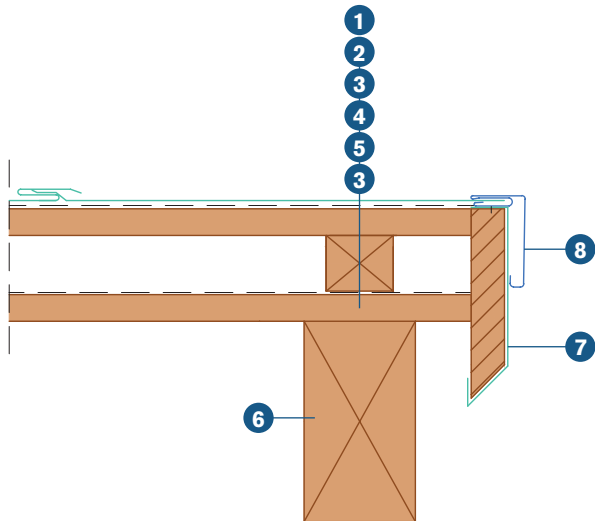


În cazul utilizării elementelor de fronton prefabricate, modulele AMADE se vor tăia la nivelul pазiei din lemn.

DETALII DE FRONTON

CU ELEMENT LATERAL AMADE

- 1** Modul FIGO AMADE
- 2** Opțional (membrană hidroizolantă):
Busscher-Hoffmann ZIB 30
Busscher-Hoffmann ZIB 15
- 3** Astereală min. 24 mm
- 4** Contrașipcă
- 5** Membrană de difuzie
- 6** Căprior
- 7** Profil acoperire pазie
- 8** Element lateral FIGO AMADE



DETALII DE FRONTON

CU ELEMENT LATERAL AMADE



1 Așezarea elementului lateral AMADE



2 Primul element lateral se fixează cu nit



3



4

DETALII DE FRONTON

CU ELEMENT LATERAL AMADE



5 Poziționarea clemei de fixare



6 Fizarea clemei cu cuie canelate



7+8 Se îndoie marginea pentru poziționarea următorului element



DETALII DE FRONTON

CU ELEMENT LATERAL AMADE



9



10 Următorul modul se taie la nivelul paziei din lemn



11 Se poziționează următorul element lateral



12 Se fixează de marginea îndoită anterior

DETALII DE FRONTON

CU ELEMENT LATERAL AMADE



13 Poziționarea clemei de fixare



14 Fizarea clemei cu cuie canelate



15+16 Se îndoiaie marginea pentru poziționarea următorului element



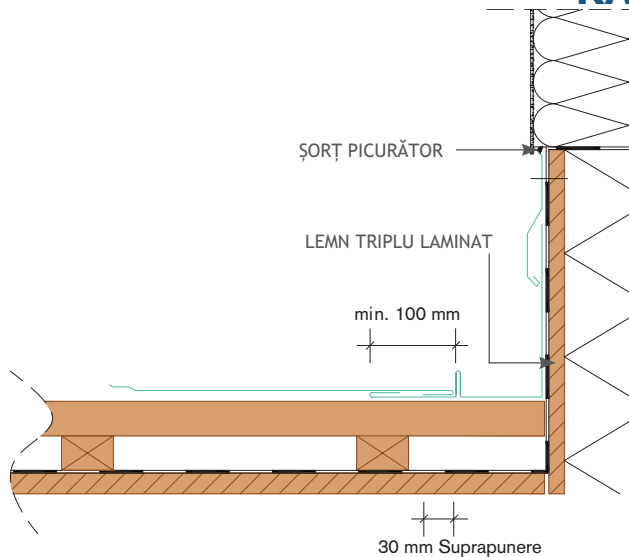
DETALII DE FRONTON

CU ELEMENT LATERAL AMADE

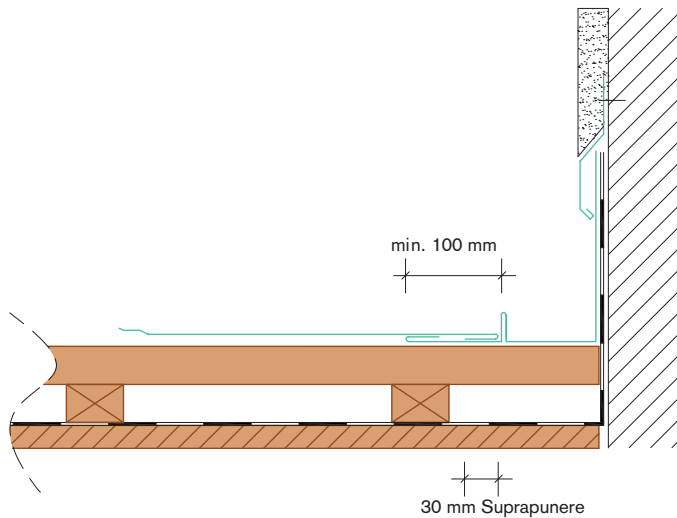


RACORD LA PERETE

VARIANTA PROPUȘĂ

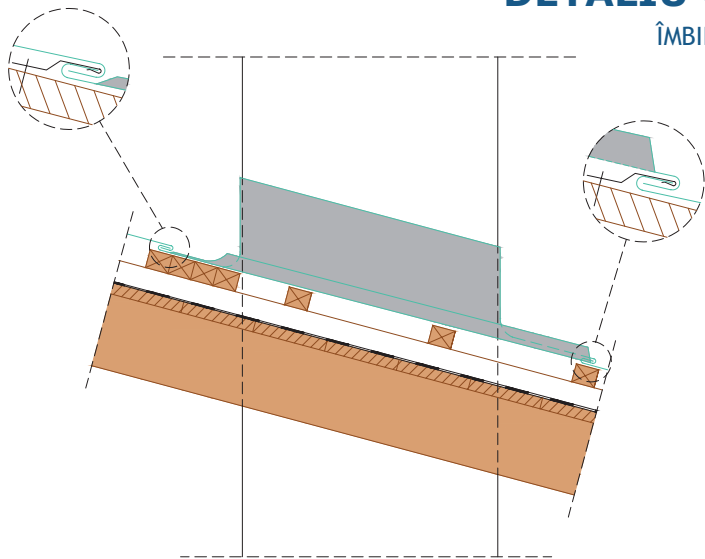


RACORD LA PERETE



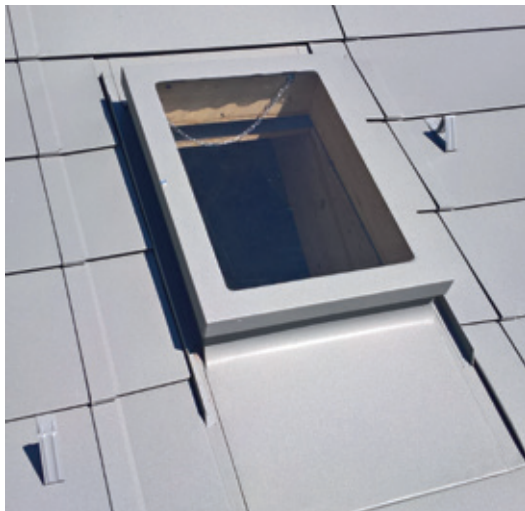
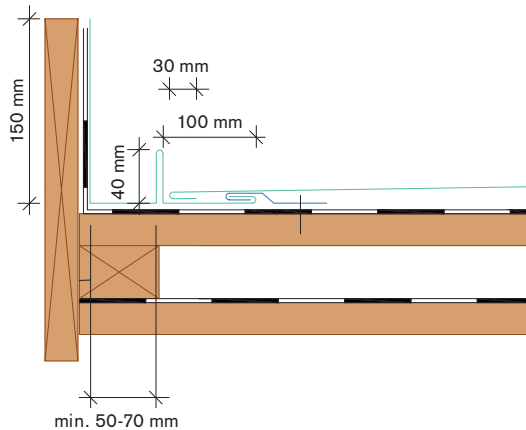
DETALIU COȘ DE FUM

ÎMBINĂRILE TRANSVERSALE



DETALIU COȘ DE FUM

ÎMBINĂRILE LATERALE



DETALIU COȘ DE FUM

ÎMBINĂRILE LATERALE



Se decupează modulul după necesitate.



Se ridică marginea cu 3cm



Se decupează spatele primului modul



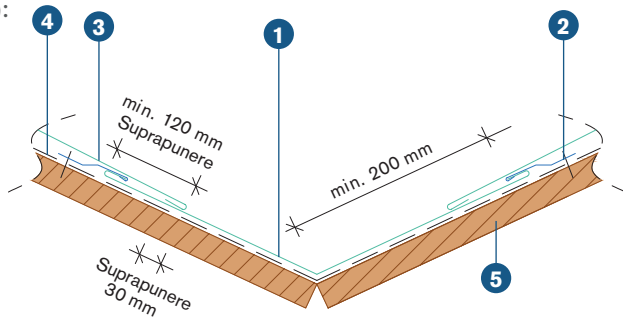
Se decupează spatele următorului modul



DETALIU DE DOLIE

PANTĂ PESTE 20°

- 1 Șorț de dolie
- 2 Clemă FIGO AMADE
- 3 Modul FIGO AMADE
- 4 Opțional (membrană hidroizolantă):
Busscher-Hoffmann ZIB 30
Busscher-Hoffmann ZIB 15
- 5 Astereală min. 24 mm

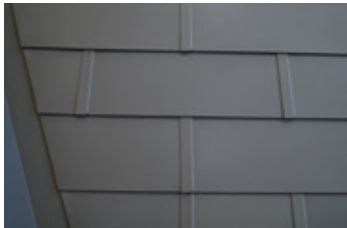


DETALIU DE DOLIE

PANTĂ PESTE 20°



1 bis 6 Se îndoaie marginea la 3cm folosind cleștele de falțuri AMADE

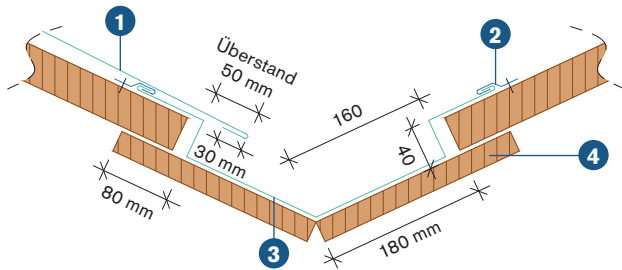


DETALIU DE DOLIE

PANTĂ SUB 20°

VARIANTA CU DOLIE ÎNGROPATĂ

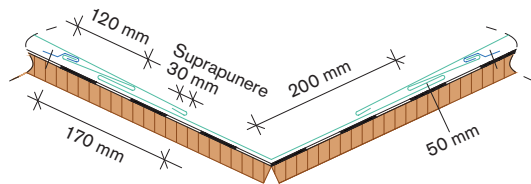
- 1 Modul FIGO AMADE
- 2 Clemă FIGO AMADE
- 3 Dolie îngropată
- 4 Astereală min. 24 mm



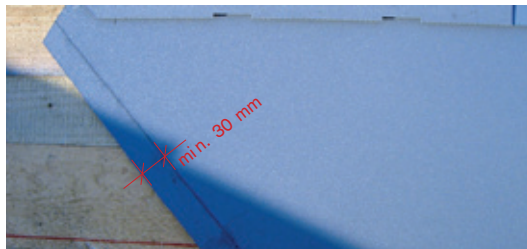
DETALIU DE DOLIE

PANTĂ SUB 20°

VARIANTA CU DOLIE DE SIGURANȚĂ



se îndoaie cu cleștele de falțuri FIGO

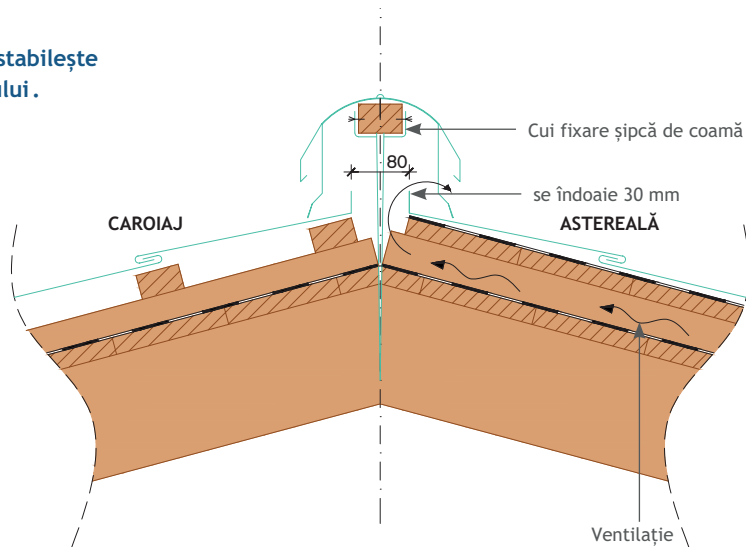


COAMA CU VENTILAȚIE

Înălțimea șipcii de coamă se stabilește în funcție de panta acoperișului.

Detalii coamă cu ventilație

- a) Lungime utilă 1820 mm
- b) Lungime totală 1862 mm
- c) Secțiune de ventilație 295 cm²/m



COAMA CU VENTILAȚIE



1+2 Ultimele panouri se îndoaie 3cm la vertical.
Suportul șipcii de coamă se aliniază cu șnur.

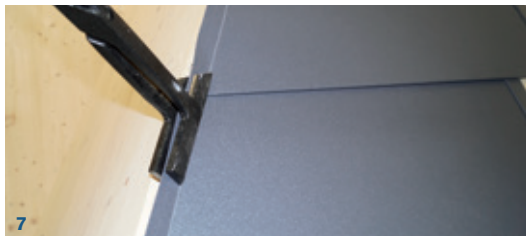


3 Coama cu ventilație se fixează cu șuruburile cu garnitură incluse.

COAMA ÎNCLINATĂ

DETALIERE

Laturile modulelor de lângă coama înclinată se îndoaie vertical la 3cm.



COAMA ÎNCLINATĂ

DETALIERE



9 Fiecare modul se fixează pe șipca de coamă cu ajutorul cuielor canelate zincate.



10 Detaliere coamă înclinată.

COAMA ÎNCLINATĂ

DETALIERE



11 În partea superioară, coama se fixează cu un cui zincat.



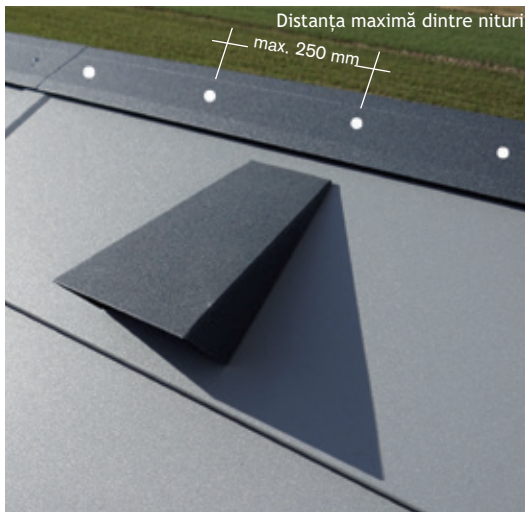
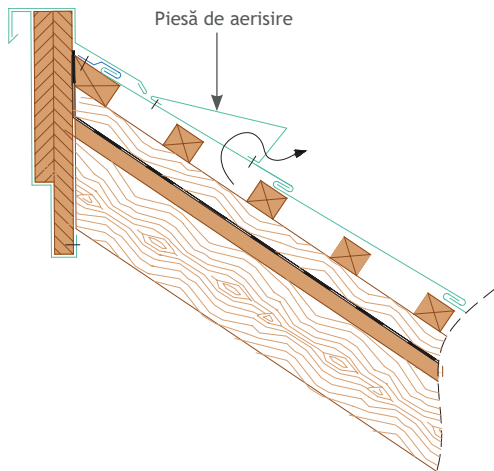
12 Jos, coama se fixează cu șurubul cu garnitur inclus.



13+14 Coamele se ajustează pe lungime după necesitate.



ÎNCHIDEREA LA CREASTĂ



MONTAJUL CONSOLEI UNIVERSALE

Consola universală se montează doar peste căprior și se fixează în acesta numai cu șuruburile originale care se comandă separat.

Lungimea șuruburilor de fixare se comandă în funcție de grosimea structurii în care va fi fixată consola.

Pe partea inferioară a consolei universale există deja un material etanșant, așadar nu sunt necesare alte soluții de etanșare (silicon, garnituri, mastic, etc.).

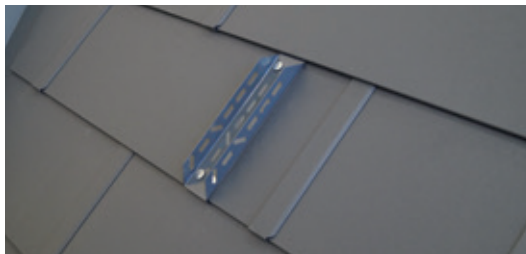
Pe consola universală pot fi instalate toate accesoriile necesare unui acoperiș (suport grilaje sau bare parăz-padă, suport panou solar, suport treaptă sau ancore).

Consola universală se fixează cu șase șuruburi în structură. Pentru realizarea fixării, este necesară marcarea și găurirea în prealabil.



Consola universală se împinge la maxim sub falțul superior al modulului FIGO AMADE

MONTAJUL CONSOLEI UNIVERSALE



MONTAJUL TĂIETOARELOR DE ZĂPADĂ

Tăietorul de zăpadă se fixează cu cele două cuie din inox incluse în setul de montaj.



CONSUMUL TĂIETOARELOR DE ZĂPADĂ

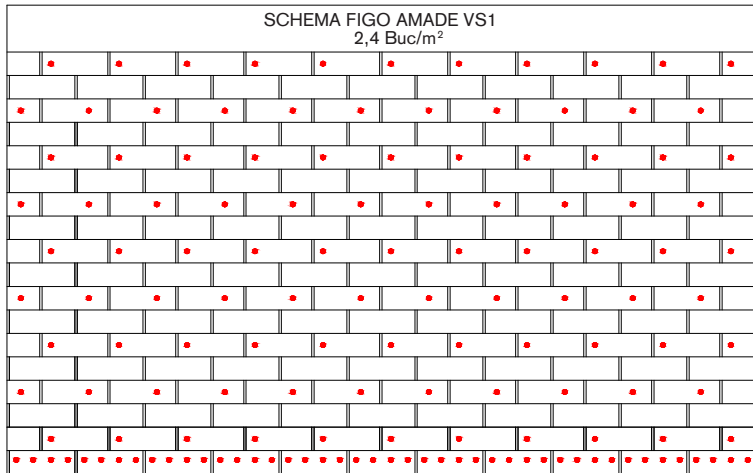
PENTRU MODULELE FIGO AMADE

Schemele de montaj 1-5 (VS1, VS2, VS3, VS4, VS5)

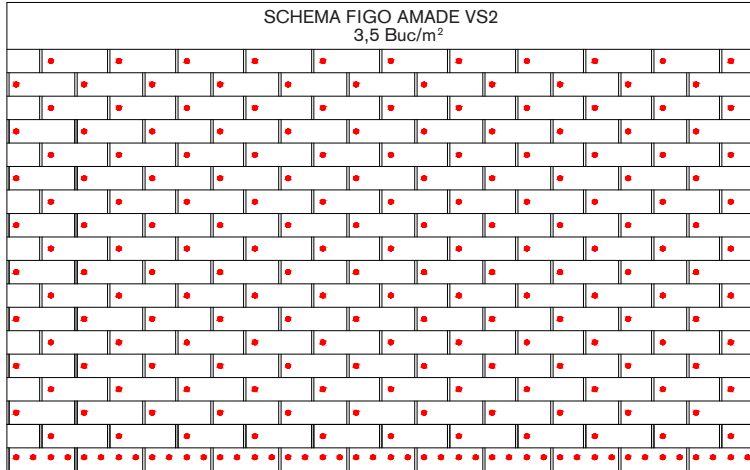
Zăpadă kg/m ²	100	200	300	400	500	600	700	800	900	1000	1100	1200
Înclinație												
de la 7°	VS1	VS1	VS1	VS2	VS2	VS2	VS2	VS2	VS2	VS2	VS2	VS2
de la 10°	VS1	VS1	VS1	VS2	VS2	VS2	VS2	VS2	VS2	VS2	VS2	VS2
de la 12°	VS1	VS1	VS2	VS2	VS2	VS2	VS2	VS2	VS3	VS3	VS3	VS3
de la 15°	VS1	VS1	VS2	VS2	VS2	VS3	VS3	VS3	VS3	VS3	VS4	VS4
de la 18°	VS1	VS1	VS2	VS2	VS3	VS3	VS3	VS3	VS3	VS4	VS4	VS4
de la 22°	VS1	VS1	VS2	VS3	VS3	VS3	VS3	VS3	VS4	VS4	VS4	VS4
de la 25°	VS1	VS1	VS3	VS3	VS3	VS3	VS4	VS4	VS4	VS4	VS4	VS4
de la 30°	VS1	VS2	VS3	VS3	VS3	VS3	VS4	VS4	VS4	VS4	VS5	VS5
de la 35°	VS1	VS2	VS3	VS3	VS3	VS4	VS4	VS4	VS4	VS4	VS5	VS5
de la 40°	VS2	VS2	VS3	VS3	VS3	VS4	VS4	VS4	VS4	VS4	VS5	VS5
de la 45**	VS2	VS3	VS3	VS4	VS4	VS4	VS4	VS4	VS5	VS5	VS5	VS5
de la 50°	VS3	VS3	VS4	VS4	VS4	VS4	VS5	VS5	VS5	VS5	VS5	VS5
de la 55°	VS3	VS3	VS4	VS4	VS4	VS4	VS5	VS5	VS5	VS5	VS5	VS5

* De la o înclinație de 45°, se recomandă instalarea la streășină a grilajelor sau a barelor de parazăpadă.
Se recomandă întărirea structurii pe cel puțin 1m de la streășină (cu astereală continuă și fixări mai puternice).

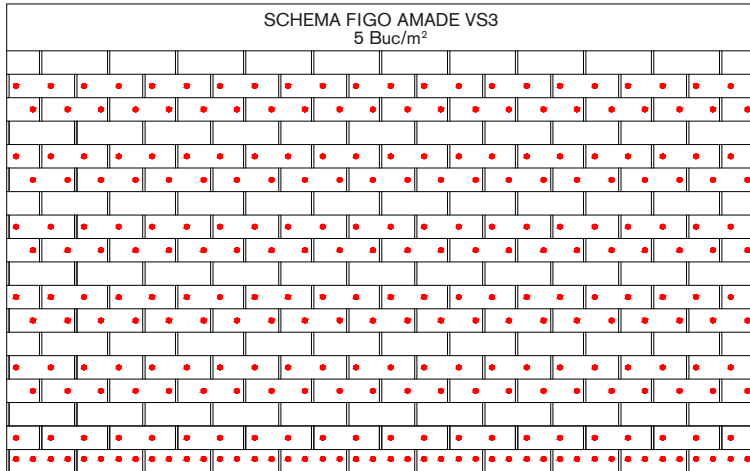
SCHEME DE INSTALARE A TĂIETOARELOR PENTRU MODULELE FIGO AMADE



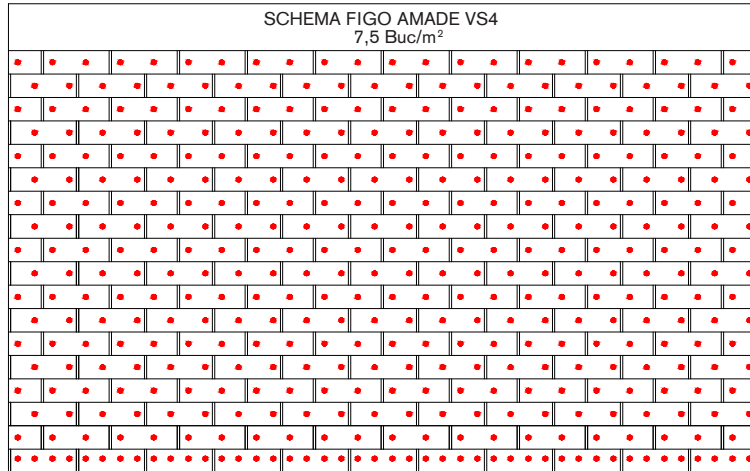
SCHEME DE INSTALARE A TĂIETOARELOR PENTRU MODULELE FIGO AMADE



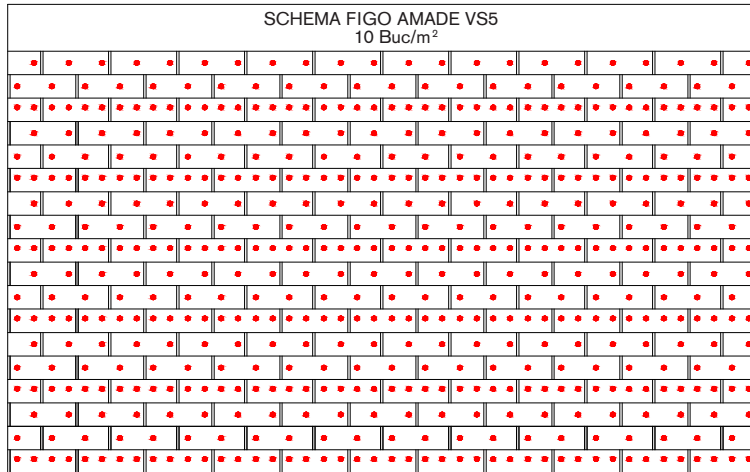
SCHEME DE INSTALARE A TĂIETOARELOR PENTRU MODULELE FIGO AMADE



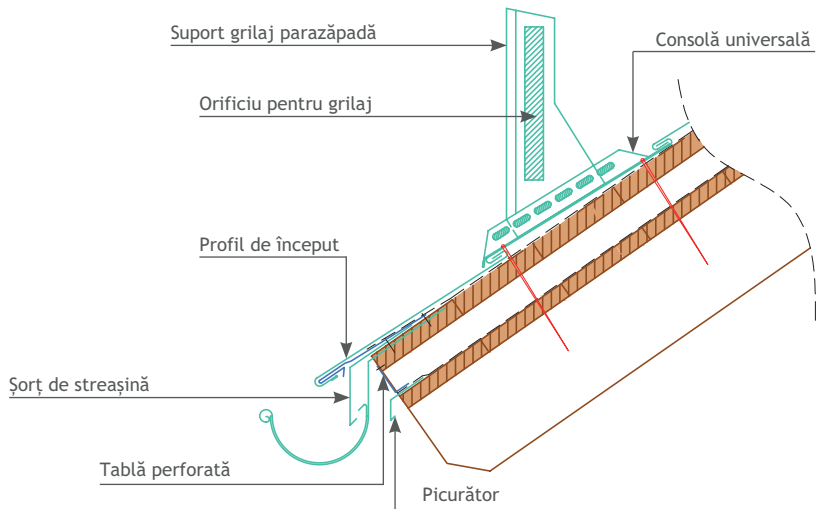
SCHEME DE INSTALARE A TĂIETOARELOR PENTRU MODULELE FIGO AMADE



SCHEME DE INSTALARE A TĂIETOARELOR PENTRU MODULELE FIGO AMADE



MONTAJUL SUPORTULUI DE PARAZĂPADĂ



SCHIMBAREA MODULELOR FIGO AMADE



1



2



3 Se așează șablonul în partea dreaptă a modulului.



4 Se creionează și se marchează forma șablonului.

SCHIMBAREA MODULELOR FIGO AMADE



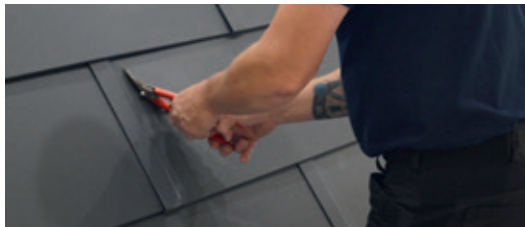
5



6 Se găurește modulul cu o daltă.



7+8 Se decupează zona marcată anterior.



SCHIMBAREA MODULELOR FIGO AMADE



9



10 Se ridică partea stângă a părții decupate.



11 Se ridică partea dreaptă a părții decupate.



12 Se taie ușor în partea de sus, sub falțul modulului.

SCHIMBAREA MODULELOR FIGO AMADE



13 Se ridică ușor falțurile laterale.



14 Se dislocă bucata decupată cu ajutorul unui ciocan.



15



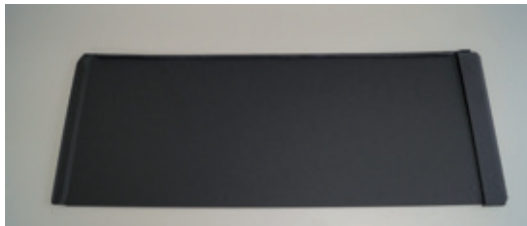
16 Se înlătură partea decupată.

SCHIMBAREA MODULELOR

FIGO AMADE



17 + 18 Se taie bucata rămasă de modul la o distanță de 50mm.



19 Modulul de reparație...



20 ... se introduce între falțurile laterale și se împinge în sus.

SCHIMBAREA MODULELOR FIGO AMADE



21



22 Eventual se folosește o bucată de lemn și un ciocan.



23 Se fixează modulul de reparație în ambele părți ale falțurilor laterale cu nituri.



24

SCHIMBAREA MODULELOR FIGO AMADE



25



26



27 Se îndoaie la loc falțurile laterale.



28



Șoseaua Giurgiului, nr. 5, Jilava, jud. Ilfov

TEL : 021 529 55 33

FAX : 021 529 55 33

office@figoromania.ro

www.figoromania.ro

PARTNERIAT PUTERNIC



voestalpine

EINEN SCHRITT VORAUSS.

