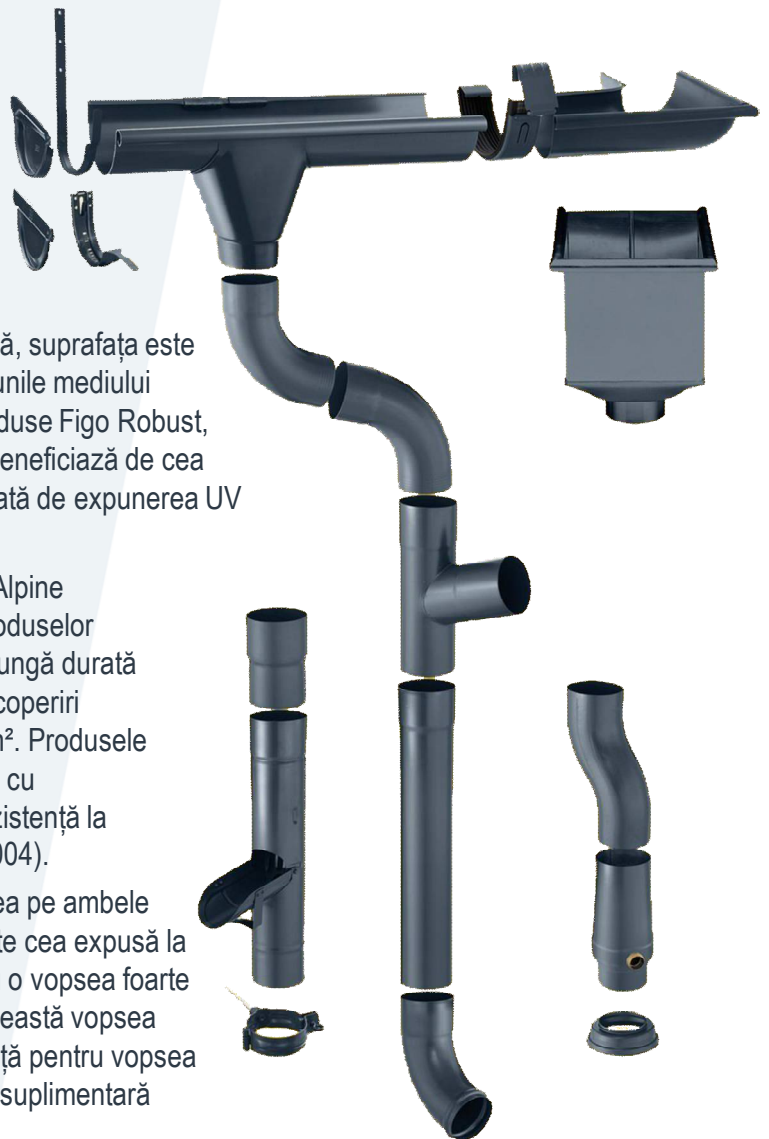


SISTEM DE DRENAJ PLUVIAL FIGO ROBUST

- ▶ Robust reprezintă numele celei mai noi game de sistem de drenaj pluvial din oțel a mărcii Figo. Robust este un produs de top, cu soluții inovatoare, ecologice și de înaltă calitate. Produsele Figo se remarcă prin calitate de top în cele mai mici detalii, durabilitate extremă, materiale ecologice, flexibilitate maximă și un raport atractiv preț-performanță.
- ▶ Sistemul inovator de drenaj pluvial precum și tabla pentru fălțuire sau tabla perforată marca Figo au fost în mod special dezvoltate pentru utilizare în exterior, în cele mai dificile condiții climatice. Produsele Figo pot fi utilizate fără probleme chiar și la altitudini de până la 2100 de metri.
- ▶ Datorită vopselei care este extrem de rezistentă, suprafața este protejată împotriva deteriorării cauzată de acțiunile mediului înconjurător. Mai mult decât atât, gama de produse Figo Robust, spre deosebire de alte produse comparabile, beneficiază de cea mai bună rezistență împotriva decolorării cauzată de expunerea UV (RUV 4 conform EN 10169-2).
- ▶ Oțelul de înaltă calitate furnizat de către voestalpine combinat cu prelucrarea excelentă, conferă produselor finale o rezistență remarcabilă. Rezistența de lungă durată la coroziune a produselor este datorată unei acoperiri anticorozive cu aliaj Zinc-Magneziu de 120 g/m². Produsele Figo Robust ies în evidență în fața concurenței cu durabilitatea superioară și cu cea mai bună rezistență la zgârieturi (peste 30N conform EN 13523-12:2004).
- ▶ Produsele Figo Robust sunt protejate cu vopsea pe ambele fețe. Partea superioară, care este vizibilă și este cea expusă la factorii agresivi din atmosferă este protejată cu o vopsea foarte performantă de 20 de micrometri grosime. Sub această vopsea este un grund care oferă cea mai bună aderență pentru vopsea și care acționează la rândul său ca o protecție suplimentară împotriva coroziunii.
- ▶ Miezul de oțel cu acoperire de Zinc-Magneziu, ca material de bază, contribuie la longevitatea și la rezistența tuturor elementelor componente.
- ▶ Soluția completă Figo Robust, pe lângă faptul că oferă o gamă largă de produse de cea mai înaltă calitate, acestea sunt disponibile într-o gamă cuprinzătoare de culori.



ANTRACIT

GRI DESCHIS

TESTA DI MORO

CĂRĂMIZIU

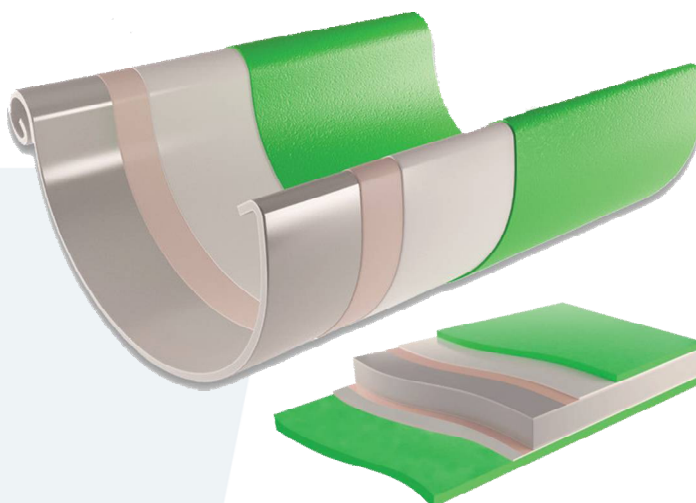
ROȘU

ARGINTIU

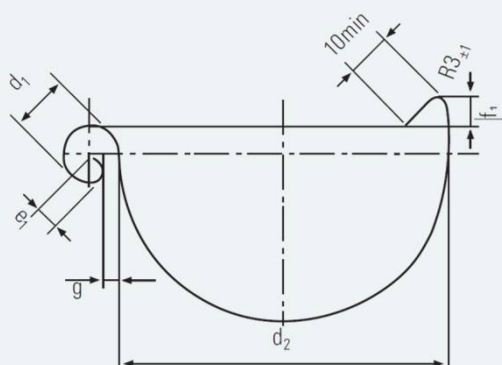
ALB

VERDE

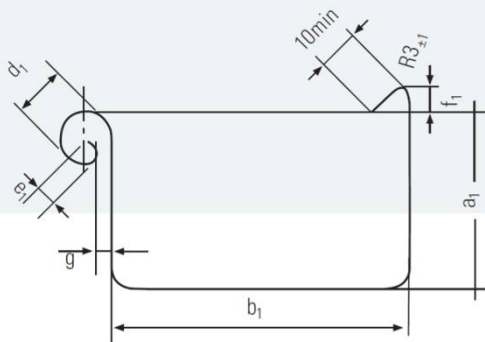
- ▶ Vopsea pe bază de poliester în grosime de 20 de micrometri, pe fiecare față, pentru durabilitate, aspect și rezistență la zgârieturi.
- ▶ Grund în grosime de 5 micrometri și strat de pasivizare, pe fiecare față, pentru aderența vopselei și protecție suplimentară la coroziune.
- ▶ Miez de oțel cu protecție superioară din Zinc-Magneziu de 120 g/m² pentru protecție permanentă la coroziune.



Dimensiunile și formele componentelor sistemului de drenaj FIGO Robust sunt în conformitate cu standardul european referitor la sistemele de drenaj pluvial pentru acoperișuri EN 612, iar calitatea prelucrării componentelor depășește cu mult acest standard.



Jgheab semicircular -cote și variații-		Lungimi desfășurate (mm) +1/-2			
		250	280	333	400
d1	±1	18	18	20	22
d2	+2/0	105	127	153	192
e1	±1	7	7	9	9
f1	min.	10	11	11	11
g	±1	5	6	6	6



Jgheab rectangular -cote și variații-		Lungimi desfășurate (mm) +1/-2		
		250	333	400
a1	±1	55	75	90
b1	+/-1	85	120	150
d1	±1	18	20	22
e1	±1	7	9	9
f1	min.	10	10	10
g1	±1	5	6	6

Diametru interior burlan (mm) – di+1	80	100	120